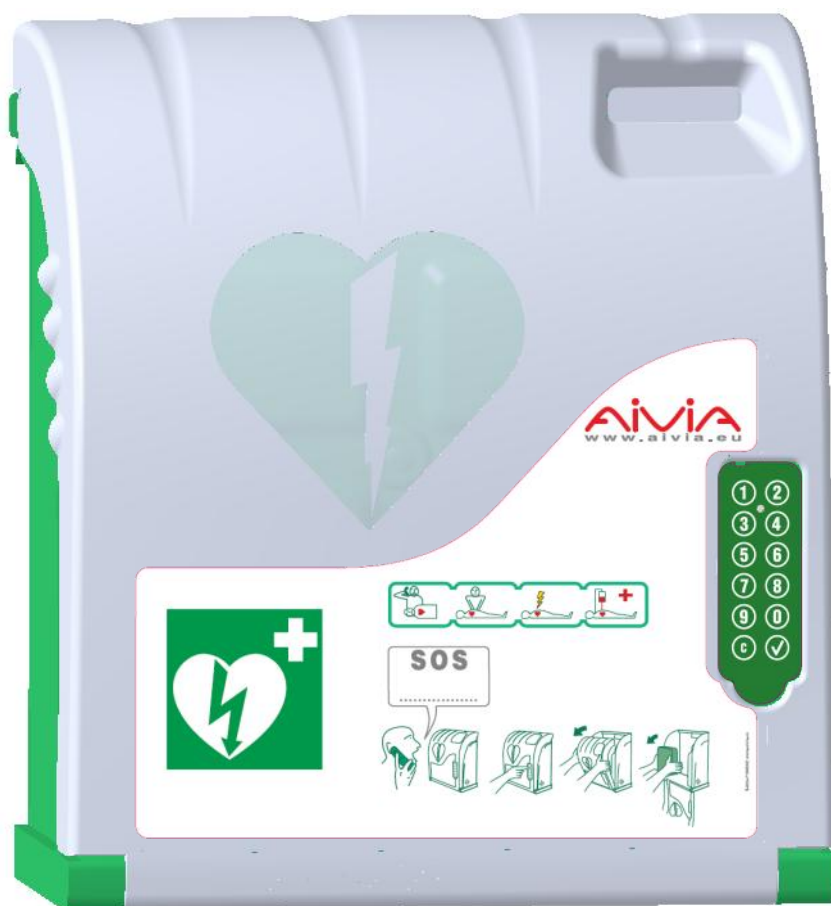


# Aivia210

Handleiding voor de montage en het gebruik van de A-MIP 210



# Algemene informatie

## Belangrijk

Lees deze gebruiksaanwijzing alvorens AIVIA te installeren en te gebruiken. Lees dit gedeelte aandachtig en volg de instructies.

De Aivia PROTECTION zijn wandkoffers die dienen om de DAE in te plaatsen en te beschermen. De Aivia PROTECTION garanderen geen controle van de DAE, de DISTRIBUTEUR moet ze uitsluitend op zijn verantwoordelijkheid controleren. Hij moet ook zijn eigen ONDERDISTRIBUTEURS en GEBRUIKERS informeren dat zij de staat van werking van de DAE en de aanwezigheid ervan moeten nagaan door regelmatig fysieke controles ter plaatse te vrijwaren. Afhankelijk van de gekozen opties zetten de Aivia PROTECTION lokale visuele en geluidsalarmen in beweging. Het alarm is een tijdelijk gegeven, uitsluitend tijdens de onregelmatigheid actief, er wordt geen enkele historiek van de onregelmatigheden geregistreerd. De staat van werking en de aanwezigheid van de DAE in de Aivia PROTECTION is in geen geval controleerbaar op afstand.

De Aivia kan in geen geval de plaats innemen van de controles en onderzoeken, aanbevolen door de fabrikant van de defibrillator.

De garantie dekt geen schade die veroorzaakt is door het niet opvolgen van de instructies.

Installeer de AIVIA nooit wanneer het rechtstreeks aan de zon blootgesteld wordt.

AIVIA zonder verwarming moet in een gematigd klimaat geïnstalleerd worden, die aan de voorschriften van de defibrillator fabrikant voldoet.

AIVIA met verwarming moet in een omgeving geïnstalleerd worden, die de temperaturen van het gebruik van de AIVIA respecteert. U moet ervoor zorgen dat u een follow-up maakt van al de alarmen die met de temperatuur te maken hebben.

De kenmerken van de Aivia kunnen worden gewijzigd zonder voorafgaand bericht.

De fabrikant van de Aivia behoudt zich het recht voor de producten op elk moment te wijzigen, zonder verplichting tot wijziging van eerder geleverde producten.

## Veiligheid

- Om elk risico van brand of elektrische schok te vermijden, mag er geen enkel open vuur in de buurt van AIVIA geplaatst worden
- Laat een ruimte van minstens 13 cm rond de AIVIA vrij voor een goede ventilatie .
- Verwijder de AIVIA van radiators of alle andere warmtebronnen.
- Gelieve de AIVIA niet te plaatsen onder andere apparaten die warmte kunnen afgeven. Plaats ook niets onder de AIVIA.
- Om enige schade te voorkomen, gelieve niets in de openingen te steken.
- Installeer de AIVIA nooit wanneer het aan de zon blootgesteld wordt.

## Garantie

Demonteer geen onderdelen die tot de AIVIA toebehoren. Steek ook geen voorwerpen in de openingen.

Enkel gemachtigd personeel heeft de bevoegdheid om herstellingen aan de AIVIA uit te voeren.

Door het niet nakomen daarvan, vervalt iedere garantie, expliciet of impliciet.

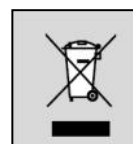
Door elke uitdrukkelijk verboden handeling of montages die niet worden aanbevolen door deze handleiding, vervalt de garantie.

## Milieu-informatie

• Indien u de AIVIA wilt terugbrengen, moet u de originele verpakking gebruiken.

• Zet de AIVIA en de verpakking niet bij het huishoudelijk afval. Maak gebruik van het plaatselijk ophaalsysteem in uw omgeving. Het gebruik van ophaalsystemen zal bijdragen aan het behoud van het milieu en de gezondheid.

• De AIVIA kan batterijen bevatten die in overeenstemming zijn met EU-richtlijnen 2006/66/EG en 2008/103/CE. Die batterijen kunnen niet bij het normale huishoudelijke afval gezet worden. Gelieve u te informeren over het plaatselijke inzamelsysteem van gebruikte batterijen in uw omgeving. De correcte afdanking van gebruikte batterijen zorgt voor de bescherming van het milieu.



## Onderhoud

### OPGELET

#### DE AIVIA BEVAT BATTERIJEN

**ER BESTAAT EXPLOSIEGEVAAR INDIEN DE BATERIJEN, DIE DE AIVIA BEVAT, VERVANGEN WORDEN DOOR EEN VERKEERD TYPE BATERIJEN. ENKEL EEN BEVOEGDE OPERATOR IS GEMACHTIGD ONDERHOUDSACTIVITEITEN UIT TE VOEREN, IN HET BIJZONDER DE BATERIJEN TE VERVANGEN.**

# Samenvatting

---

---

## Installatie

<b>Belangrijke informatie</b>	<b>4</b>
Presentatie van de Aivia	4
Identificatieplaatje	4
Eerste opening	4
Bevestiging van de Aivia	5
De stroom op de Aivia aansluiten	6
De defibrillator plaatsen	7
De Aivia instellen	7
Toegangscodes van de kap	7
Uiterste temperaturen	7
Verwarmings- en ventilatietemperaturen	8
Sluit de deur van AIVIA	8
Pictogrammen	8

---

## Gebruik

Werking van de nachtfunctie	10
Werking van de optie verwarming	10
Werking van de waarschuwingen	10
Gebruik van de Aivia	10
Na het gebruik van de defibrillator	10
Onderhoud van de Aivia	10

---

## Reparatie

**11**

---

## Elektrische installatie

**13**

---

## Specificaties

Mechanische eigenschappen	14
Technische kenmerken	14
Overeenstemmingen	14

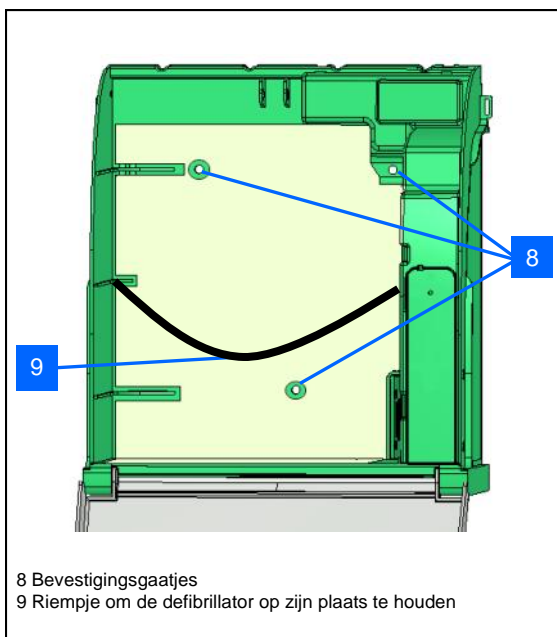
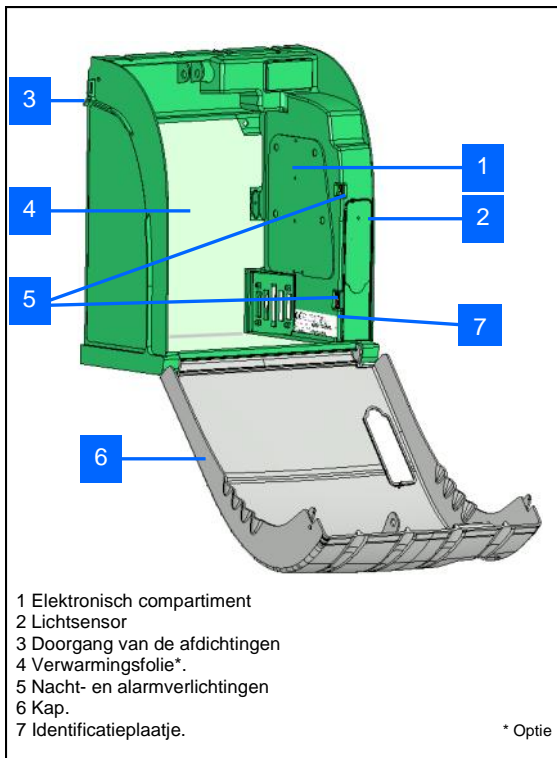
# Installatie

## Belangrijk

Lees deze gebruiksaanwijzing volledig door voordat u de Aivia installeert en gebruikt.

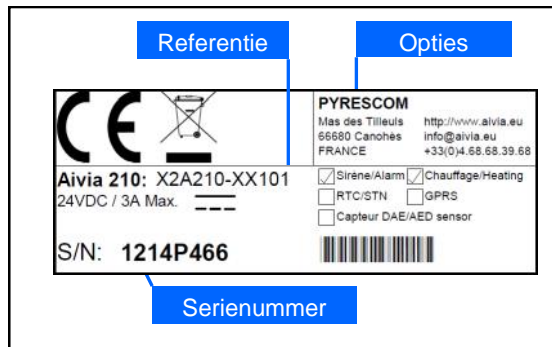
**De Aivia nooit op een plaats met direct zonlicht installeren. U loopt het risico dat de defibrillator aan te hoge temperaturen wordt blootgesteld.**

## Presentatie van de Aivia



## Identificatieplaatje

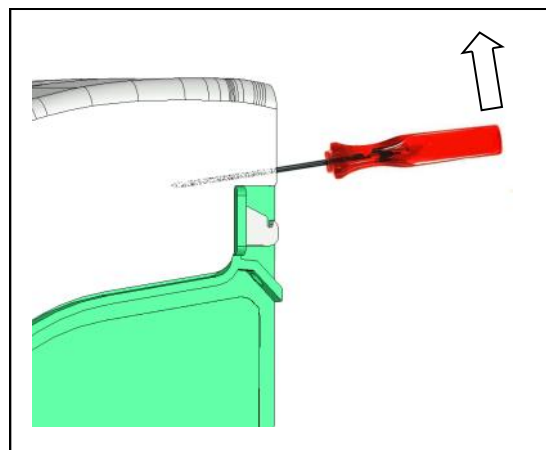
Het identificatieplaatjes is aan de binnenkant van de Aivia aan te geven.



• Vermeld altijd uw Aivia referentie en het serienummer bij contact met de klantenservice of uw leverancier.

## Eerste opening

- Om de kap van de Aivia voor de installatie tegen de muur te openen neemt u een dunne schroevendraaier.
- Schuif de schroevendraaier tussen de kap en het chassis van de aan te geven.
- Til de schroevendraaier op en zorg ervoor dat er geen krassen op de onderdelen komen.



• Verricht deze handeling aan beide kanten van de Aivia.

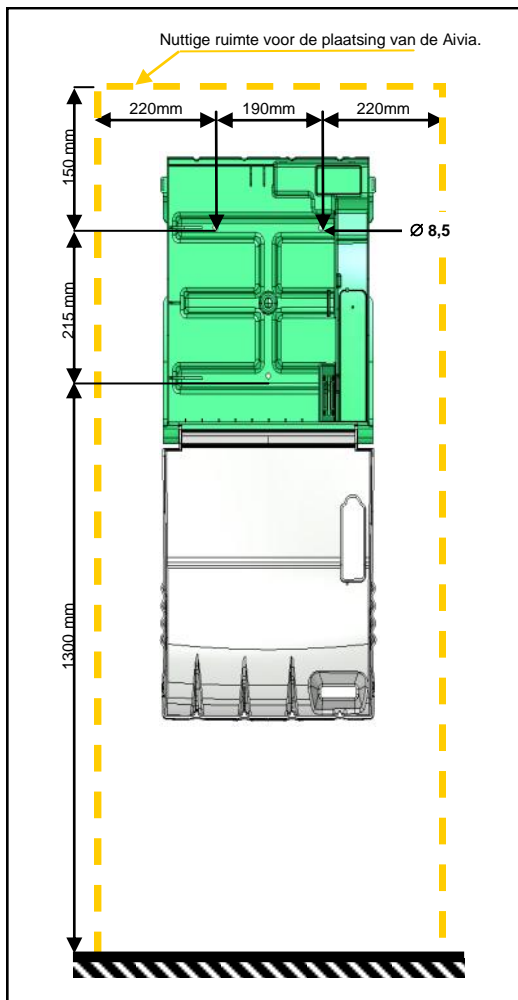
# Installatie

## De Aivia bevestigen

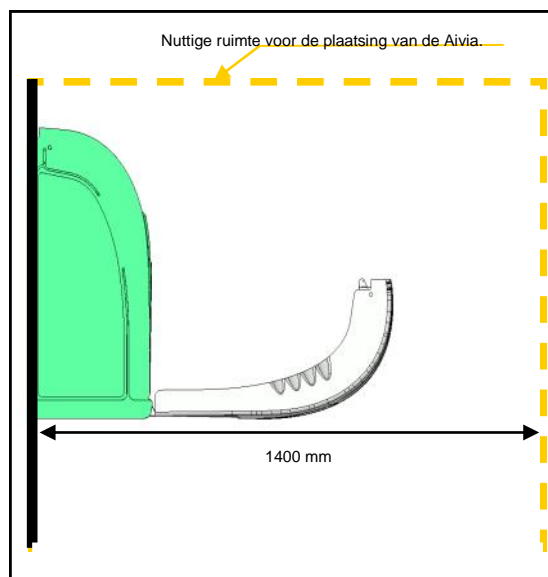
**De Aivia nooit op een plaats met direct zonlicht installeren.**

**U loopt het risico dat de defibrillator aan te hoge temperaturen wordt blootgesteld.**

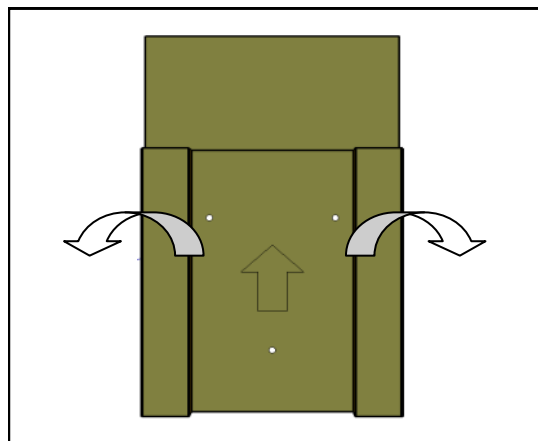
- De installatie moet gebeuren door een operator, aangewezen of bevoegd verklaard door de fabrikant van de Aivia en aangesloten bij het charter van Bornavie.
- De Aivia dient te worden geïnstalleerd door een persoon die over de noodzakelijke beroepsbekwaamheid beschikt en het Bornavie-charter onderschrijft.
- De bevestiging moet aangepast zijn aan het soort drager waarop de Aivia wordt bevestigd.
- Laat een nuttige ruimte vrij voor de geplaatste Aivia zoals aangegeven in onderstaande schema's.
- De juiste afmetingen van de Aivia staan vermeld onderaan dit document, in de paragraaf Specificaties.
- Zorg ervoor dat alle noodzakelijke kabels door de kabeldoorgang zijn getrokken voor u de Aivia aan te geven.



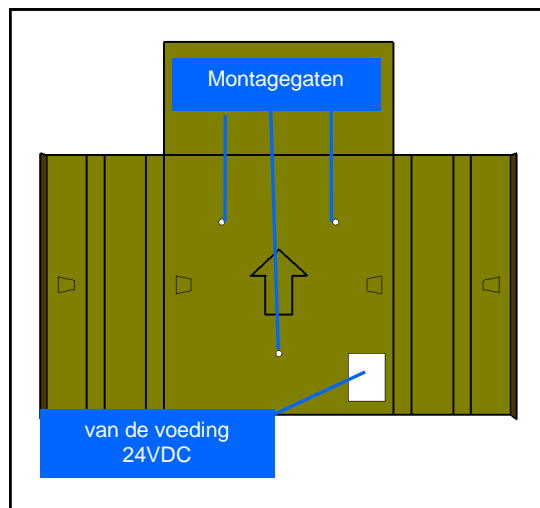
- Laat een vrije ruimte van 140 cm tussen de muurdrager van de Aivia om de kap gemakkelijk te kunnen openen.



- Gebruik voor het markeren van de gaatjes voor de bevestiging en de kabelaanvoer het boorsjabloon dat met de verpakking geleverd is.

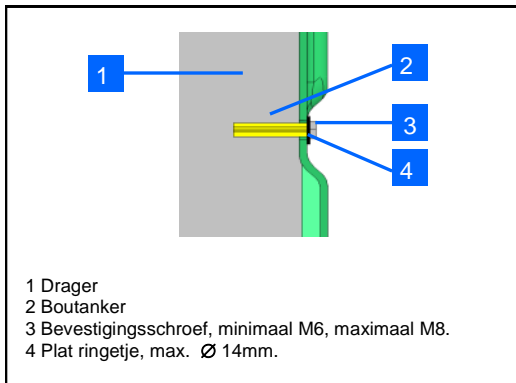


- Plaats het boorsjabloon tegen de muur met de pijl naar u toe en omhoog.



# Installatie

- Gebruik bevestigingsmaterialen die geschikt zijn voor de drager waarop de Aivia is geïnstalleerd.
- De bevestiging moet minimaal 20 kg kunnen dragen.
- Voorbeeld van een bevestiging:

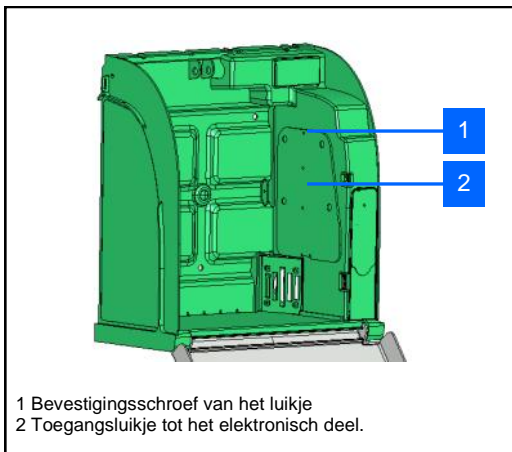


- De schroefkop en het ringetje mogen samen niet dikker zijn dan 8 mm.

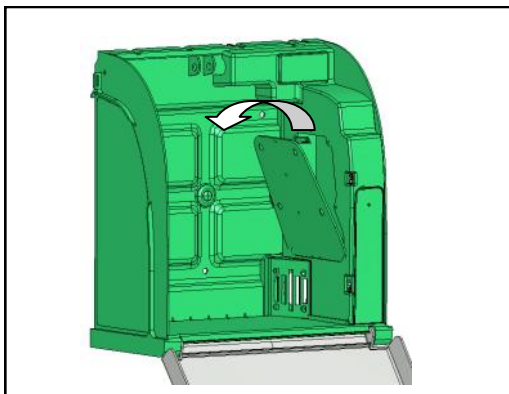
**Trek alle noodzakelijke kabels alvorens de Aivia te bevestigen.**

## De stroom op de Aivia aansluiten

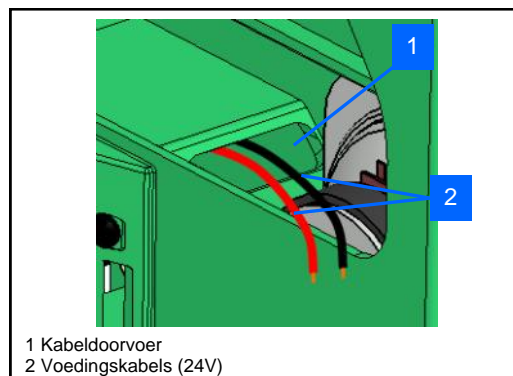
- De voeding van de Aivia moet 24V DC bedragen, kijk in de paragraaf 'Elektrische installatie'



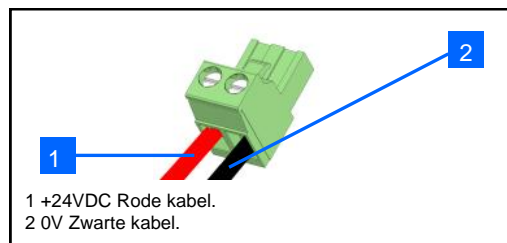
- Schroef de bevestigingsschroef van het luikje los met een kruiskopschroevendraaiers kantel de bovenkant van het luikje opzij.



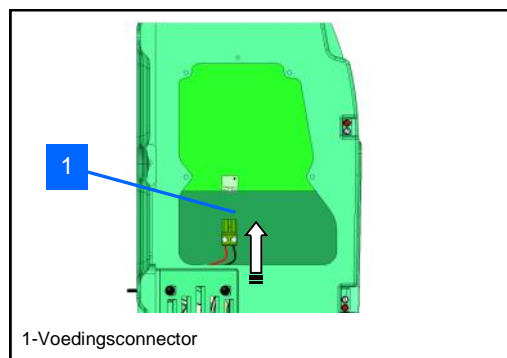
- Schuif de voedingskabels door de kabeldoorgang.



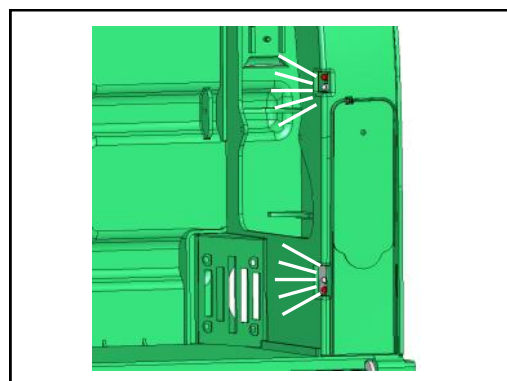
- Verbind de kabels met de aansluitklem en respecteer de polariteiten.



- Sluit de klem aan op de kaart.

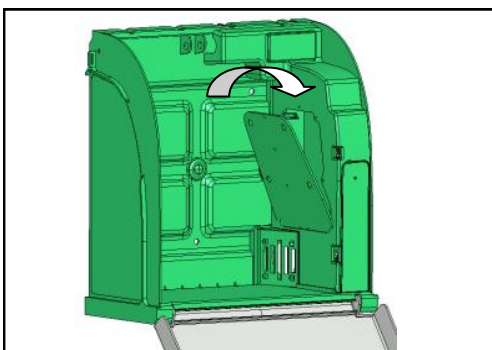


- Controleer of de Aivia onder stroom staat door na te gaan of de witte controlelampjes ononderbroken branden.



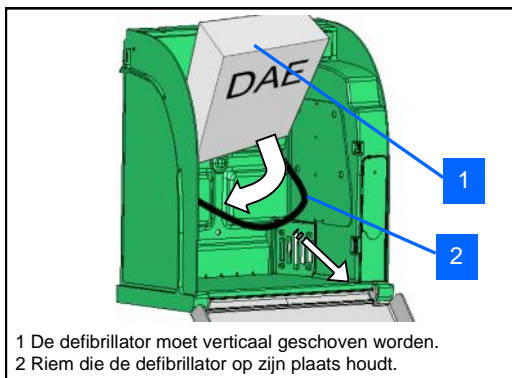
## Installatie

- Zet het luikje weer op zijn plaats door het onderste deel erin te schuiven.
- Schroef de bevestigingsschroef van het luikje vast met een kruiskop schroevendraaier.



### De defibrillator plaatsen

- Trek het riempje van de defibrillator weg en schuif de defibrillator achterin de Aivia.

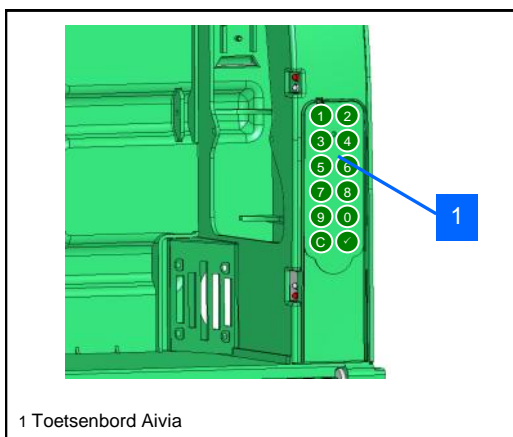


1 De defibrillator moet verticaal geschoven worden.  
2 Riem die de defibrillator op zijn plaats houdt.


- Dankzij de riem kan de defibrillator in noodgevallen gemakkelijk eruit gehaald worden en blijft hij toch goed op zijn plaats.

### De Aivia instellen

- De Aivia wordt ingesteld in onderhoudsmodus. Zet daartoe de Aivia onder spanning deur geopend of voer de onderhoudscode in op het toetsenbord.



1 Toetsenbord Aivia

- Alle invoeren worden met de  toets gevalideerd. Een hoge toon bevestigt de invoer, een lage toon meldt een foutieve invoer.

### Codes voor het openen van de kap

- De gebruikerscode wijzigen:  
Met de gebruikerscode kan de kap geopend worden. Hij staat standaard op 0000 ingesteld.

Voer de menucode 03 in, valideer:

Voer de nieuwe gebruikerscode van 4 cijfers in, valideer (in het voorbeeld 2222):

- De onderhoudscode wijzigen:

Met de onderhoudscode kan de Aivia geopend worden en ingesteld worden zodra de kap open is. Hij staat standaard op 1111 ingesteld.

Voer de menucode 04 in, valideer:

Voer de nieuwe onderhoudscode van 4 cijfers in, valideer (in het voorbeeld 3333):

### Waarschuwingstemperaturen

- Invoer van de lage waarschuwingstemperatuur (Optie Verwarming):


Als deze drempel bereikt is, knippert de Aivia 4 maal om een temperatuurwaarschuwing te geven.

Voer de menucode 101 in, valideer:

Voer de lage waarschuwingstemperatuur in (in het voorbeeld 5°C)

Het is mogelijk om een temperatuur onder nul in te voeren met behulp van de -toets (in het voorbeeld -2°C).

- Invoer van de hoge waarschuwingstemperatuur (Optie Verwarming):

Als deze drempel bereikt is, knippert de Aivia 4 maal om een temperatuurwaarschuwing te geven.

Voer de menucode 102 in, valideer:

Voer de hoge waarschuwingstemperatuur in (in het voorbeeld 40°C)

## Installatie

### Verwarmings- en ventilatietemperaturen

- Invoer van de verwarmingstemperatuur (Optie Verwarming):  
De verwarming wordt uitgeschakeld zodra deze drempel bereikt is.


Ze blijft geactiveerd zolang de temperatuur niet erboven gestegen is.

Voer de menucode 103 in, valideer:



Voer de verwarmingstemperatuur in (in het voorbeeld 10°C)



Het is mogelijk om een temperatuur onder nul in te voeren met behulp van de -toets (in het voorbeeld -2°C).



- Invoer van de ventilatietemperatuur (Optie Verwarming):  
De ventilatie wordt uitgeschakeld zodra deze drempel bereikt is. Ze blijft geactiveerd zolang de temperatuur niet eronder

Voer de menucode 104 in, valideer:

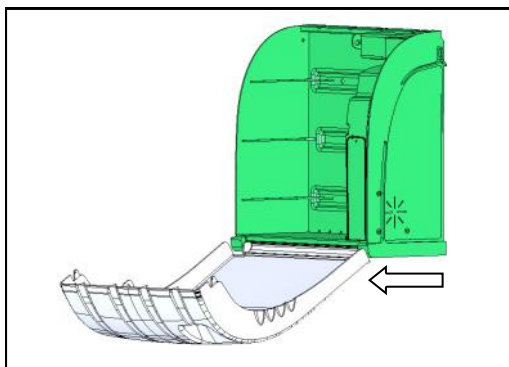


Voer de ventilatietemperatuur in (in het voorbeeld 30°C)



### Sluit de deur van AIVIA

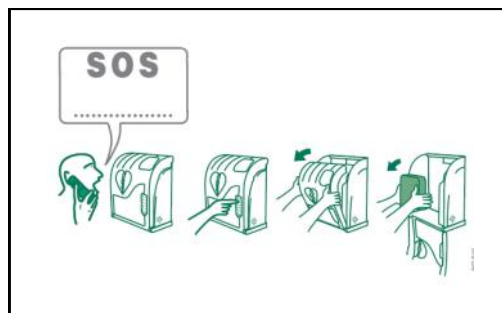
- Doe de deur van de Aivia volledig dicht. Zorg ervoor dat de onderkant van de deur naar u toe getrokken is vooraleer de deur te draaien.



### Pictogrammen

- De gegevens op de kap van de Aivia geven aan wat u in noodgevallen moet doen.

- U moet het noodnummer onder SOS invullen.



- Controleer of deze instructies nog leesbaar zijn en niet verborgen.



## Opmerkingen

---

# Gebruik

## Werking van de nachtfunctie

De Aivia is uitgerust met een lichtsensor. Bij onvoldoende licht knipperen de witte controlelampjes om de plaats van de Aivia aan te geven.

## Werking van de optie verwarming

• Dankzij de verwarming kan de werkingstemperatuur van de defibrillator binnen bepaalde grenzen gehouden worden. Bij grote koude moet u ervoor zorgen dat de temperatuurwaarschuwing niet door het knipperen van de rode controlelampjes knipperen van de rode controlelampjes.

• De ventilatie laat de warme lucht in de Aivia wegstromen. Bij warm weer moet u ervoor zorgen dat de temperatuurwaarschuwing niet door het knipperen van de rode controlelampjes wordt aangegeven.

## Werking van de waarschuwingen

Waarschuwing bij het openen van de kap:

- Bij opening van de kap wordt een visuele waarschuwing gegeven door het knipperen van de rode controlelampjes.
- Als uw Aivia met een geluidsalarm is uitgerust (Referentie: X2A210-XX100 of X2A210-XX101) wordt dat ongeveer 3 minuten geactiveerd.

Temperatuurwaarschuwingen:

- De temperatuurwaarschuwing, aangeduid doordat de rode controlelampjes 4 maal na elkaar knipperen met gesloten kap, wordt ingeschakeld onder de bepaalde minimumdrempel of boven de bepaalde maximumdrempel.

## Gebruik van de Aivia

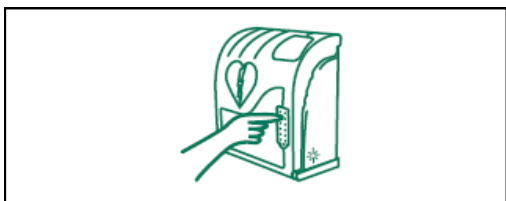
**Als u getuige bent van een ongeval waarvoor een defibrillator nodig is.**

### • Neem contact op met de hulpdiensten.

Spreek luid en duidelijk, beschrijf de situatie en vergeet niet de plaats van het ongeval nauwkeurig te vermelden.

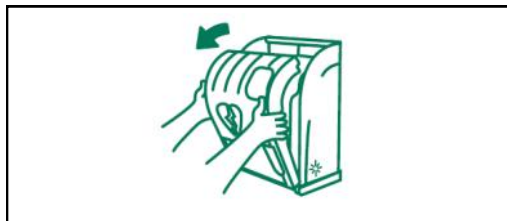


### • Toets de gebruikerscode in om de kap te openen.



### • Open de kap van de Aivia door ze omhoog te trekken.

De visuele waarschuwing wordt gegeven door het knipperen van de rode controlelampjes.



### • Neem de defibrillator.



### • Ga naar het slachtoffer.

### • Zet de defibrillator aan.

### • Volg de instructies van de defibrillator.

## Na gebruik van de defibrillator.

• Wanneer je de defibrillator terug in de Avia zet, vergeet dan niet om het terug aan te zetten

• Volg de instructies uit de handleiding om de defibrillator op de juiste manier weer in dienst te stellen

• Uw partner kan u helpen om de defibrillator weer in dienst te stellen. Aarzel niet om hem/haar te contacteren.

• Nadat u de defibrillator weer in dienst gesteld heeft, gelieve het dan terug in de AVIA te zetten door de instructies van het gedeelte „Het terugzetten van de defibrillator“ goed te volgen.

• Installeer de nieuwe verzegelingen. Volg daarvoor de instructies van het gedeelte „Installatie van de verzegelingen“.

## Onderhoud van de Aivia

• Reinig de oppervlakken van de Aivia met behulp van een zachte en vochtige doek. Wrijf de Aivia droog met een zachte, schone en droge doek. Gebruik geen chemische of schoonmaakproducten die de Aivia kunnen beschadigen.

• Wrijf niet met een hard voorwerp over de Aivia, u zou de oppervlakken permanent kunnen inkrassen of beschadigen.

• Gebruik geen hogedrukreiniger.

# Reparatie

• Bij het onder stroom zetten, branden de witte controlelampjes niet.

1. Controleer de polariteit van de kabels.
2. Controleer of de voedingskabel is aangesloten.
3. Controleer de spanning (24VDC) aan de klem.
4. Controleer of de klem goed is aangesloten.
5. Neem contact op met uw partner.

• De witte controlelampjes knipperen niet meer in nachtfunctie.

1. Controleer of de Aivia onder spanning staat.
2. Neem contact op met uw partner.

• De rode controlelampjes knipperen niet als ik de kap open.

1. Controleer of de Aivia onder spanning staat.
2. Neem contact op met uw partner.

• De sirene wordt niet geactiveerd als ik de kap open.

1. Controleer de 'Sirene'-optie op het identificatieplaatje.
2. Controleer of de Aivia onder spanning staat.
3. Neem contact op met uw partner.

• Ik ken mijn onderhouds/gebruikerscode niet.

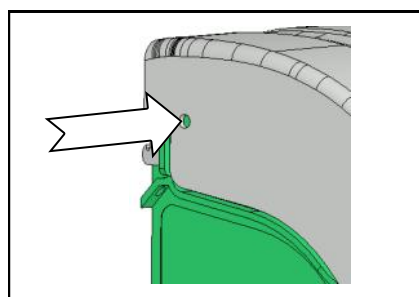
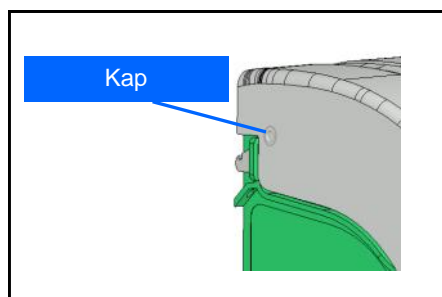
1. Zet de stroomtoevoer naar de Aivia af.
2. Open de Aivia.
3. Schakel de Aivia weer in, de witte controlelampjes zullen stationair zijn.
4. Stel de gebruikers/onderhoudscode in zoals beschreven in de paragraaf 'De Aivia instellen'.
5. Sluit de Aivia opnieuw.

• De rode controlelampjes knipperen herhaaldelijk.

Aantal Flitsen	Verorzaken	Oplossing
1	Defect geheugen	Neem contact op met uw partner
2	Instelling verloren	de Aivia opnieuw instellen
3	Probleem met de temperatuursensor	Neem contact op met uw partner
4	Temperatuuralarm	Controleer of de defibrillator goed werkt, neem indien nodig contact op met uw partner
Continu	Voortdurend	Opening van de behuizing van de Aivia Controleer of de defibrillator goed werkt, of alle toebehoren aanwezig zijn Neem indien nodig contact op met uw partner.

• De elektrische bediening van de Aivia werkt niet.

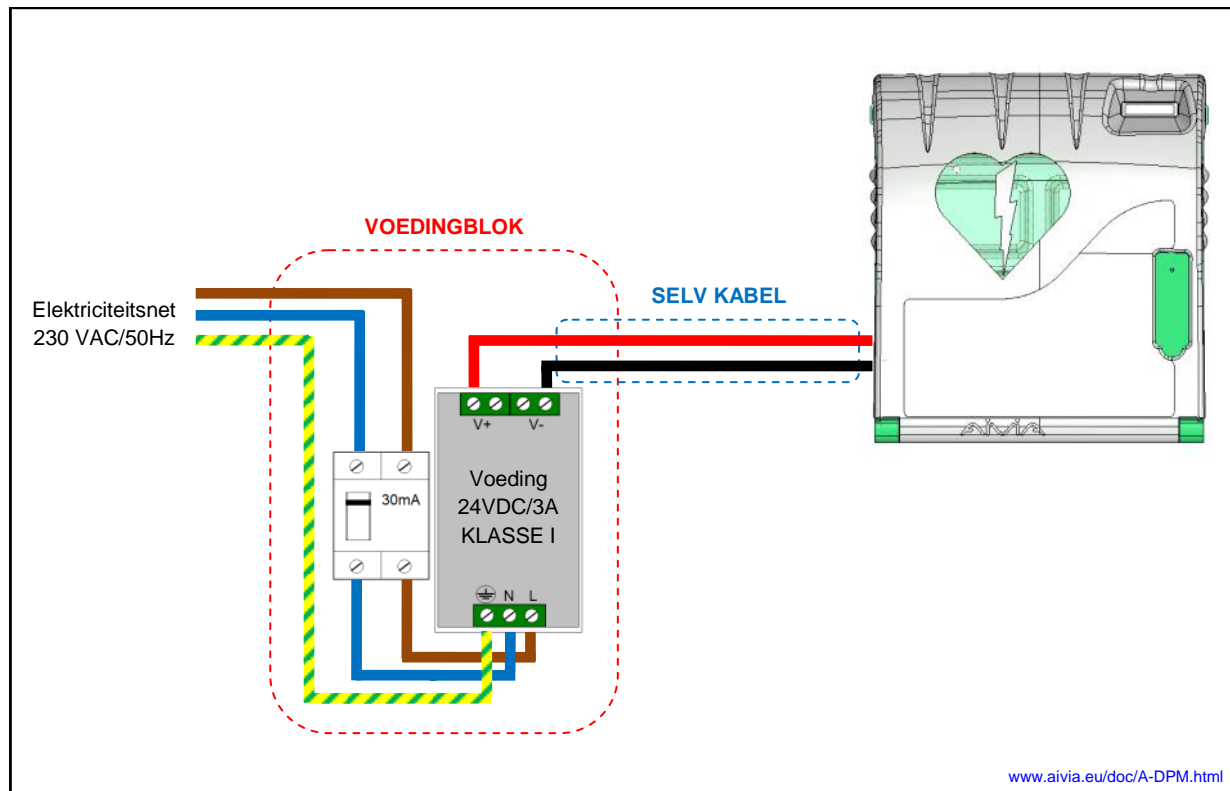
Trek de dop van de kap van de Aivia weg en duw de borgingas van het deurtje terug met een stang.



## Opmerkingen

---

# Elektrische installatie



## Voedingsblok

**Moet zich buiten de Aivia bevinden, nooit in de Aivia plaatsen.**

- Het voedingsblok moet het volgende bevatten:
  - Een differentiaalschakelaar 10A/30mA, bescherm – en verdeelmiddel van het materiaal.
  - Een voeding\* SELV of equivalent 24VDC/3A KLASSE I TT Stelsel met beperkte vermogensbron, in overeenstemming met de vereisten van de norm IEC 60950-1.
  - De kabels die de stroomonderbreker en de voeding moet een sectie van 1,5 mm<sup>2</sup>.
- De primaire aansluiting ervan moet de fase, de neutrale ende aarding bevatten.
- De maximale spanningval van de secundaire mag met volle belasting niet groter zijn dan 2 %, hetzij 23,5V aan de klem van de Aivia.
- De inhoud van het voedingsblok moet beschermd worden tegen stof en water, en geventileerd worden\*\*.

**• De kabels moeten onderling worden vastgehouden met een band zo dicht mogelijk bij de aansluitklemmen**  
**De bekabeling van het voedingsblok moet overeenstemmen met de normen die in het land van installatie gelden.**

\* Aanbevolen voeding: PYRESCOM C\_AL/DR75-24.

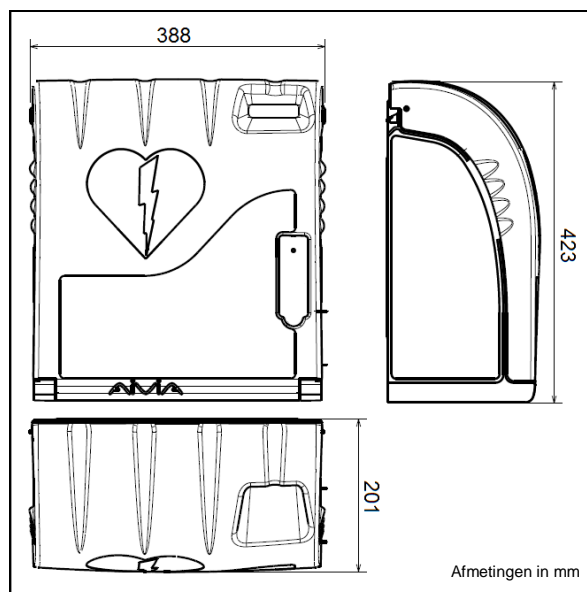
\*\* Natuurlijke of aangedreven convectie in functie van de omgeving en de thermische karakteristieken bij maximale werking.

## SELV Kabel :

- Type U1000R2V. 2 geïsoleerde, overtrokken conductoren, deel van 1,5mm<sup>2</sup>, maximumlengte: 10 meter.
- Gebruik de rode of bruine kabel voor de +24V.
- Gebruik de zwarte of grijze kabel voor de 0V.

## Specificaties

### Mechanisch kenmerken



- Gewicht
  - X2A210-XX000: 2,9 Kg.
  - X2A210-XX100 (optie sirene): 3,1 Kg.
  - X2A210-XX001 (optie verwarming): 3 Kg.
  - X2A210-XX101 (optie sirene verwarming): 3,3 Kg.

#### Materialen:

- Kap: Polycarbonaat.
- Chassis: ABS.
- Winkelhaak: ABS.

### Technische kenmerken

#### • Voeding:

- 24 VDC +- 2% / 3A, SELV met beperkte vermogensbron, in overeenstemming met de vereisten van de norm IEC 60950-1.

#### Stroomverbruik:

- X2A210-XX000:
  - Minimaal: 55mA.
  - Maximaal: 200 mA.
- X2A210-XX100 (optie sirene):
  - Minimaal: 55 mA.
  - Maximaal: 500 mA.
  - Geluidssterkte: 90-105 dB / 1 meter.
- X2A210-XX001 (optie verwarming):
  - Minimaal: 55 mA.
  - Maximaal: 2.000 mA.
- X2A210-XX101 (optie sirene verwarming):
  - Minimaal: 55 mA.
  - Maximaal: 2400 mA.
  - Geluidssterkte: 90-105 dB / 1 meter.

#### • Werkingstemperaturen en vochtigheid:

Minimumtemperatuur: -20°C.

Maximumtemperatuur: 55°C

Relatieve vochtigheid: 95 % max. zonder condensatie.

#### • Temperatuurwaarschuwingen:

Waarschuwing lage temperatuur: bepaald door de gebruiker. (standaard 5°C).

Waarschuwing hoge temperatuur: bepaald door de gebruiker. (standaard 40°C).

#### • Optie verwarming:

(Referenties: X2A210-XX001 of X2A210-XX101)

Uitschakeling van de verwarming: bepaald door de gebruiker. (standaard 10°C).

Uitschakeling van de ventilator: bepaald door de gebruiker. (standaard 30°C).

#### • Maximum toegestaan gewicht: 5 K

#### • Maximale hoogte: 2000m.



### Overeenstemmingen

EN 55022:2006

EN 55024: 1998/ A1 : 2001/ A2 : 2003

EN 60950-1 : 2006

## Opmerkingen

---

[www.aivia.eu](http://www.aivia.eu)

2014-07-09

[info@aivia.eu](mailto:info@aivia.eu)

